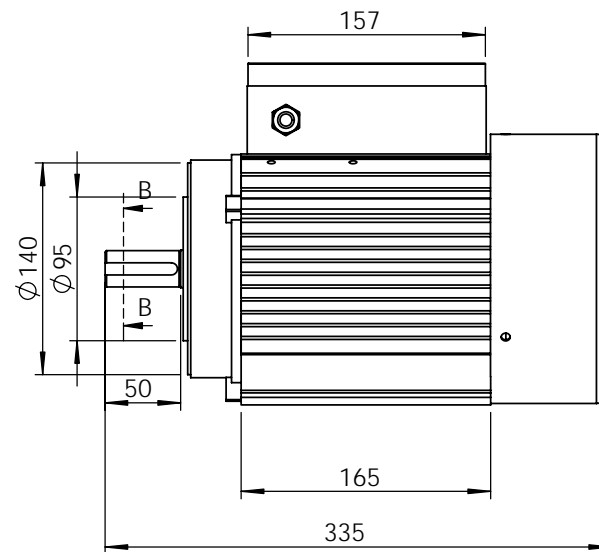
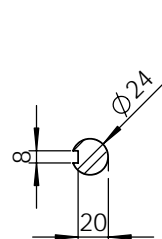


剖面 B-B



型号	功率(KW)	电压(V)	电流 (A)	频率(Hz)	效率%	功率因数	Tst/Tn	启动电流
YQL9014	0.8	220	4.9	50	76	0.94	2.2	27 A
YQL9024	1.1	220	6.3	50	77	0.98	2.2	34 A
YQL9034	1.5	220	8.9	50	78	0.96	2.2	48 A
YQL9044	2.2	220	13.1	50	78	0.96	2.2	66 A

JOINVOLK MOTOR

YQL90外形

A4