

# DZX 电子离心开关使用说明

## 1. DZX 系列单相交流电机无触点电子离心开关的特点：

DZX 系列单相交流电机无触点电子离心开关，由上海众华特种电机有限公司研制的专利新产品，专利号：201020695205，该产品完全与传统的机械式离心开关功能相拟合，消除了机械式离心开关震动大，触点容易烧灼损坏，机械疲劳等诸多影响电机使用寿命的缺陷。

DZX 系列单相交流电机无触点电子离心开关使得单相电机的生产工艺更接近普通三相电机，改善了单三相电机的另部件通用性和互换性，整机尺寸小型化，便于单相交流电机的批量化生产，

DZX 系列单相交流电机无触点电子离心开关安装方便，接线容易，使用寿命长，电机正常运行时的开关功耗小，完全适应特殊电机的频繁启动要求。

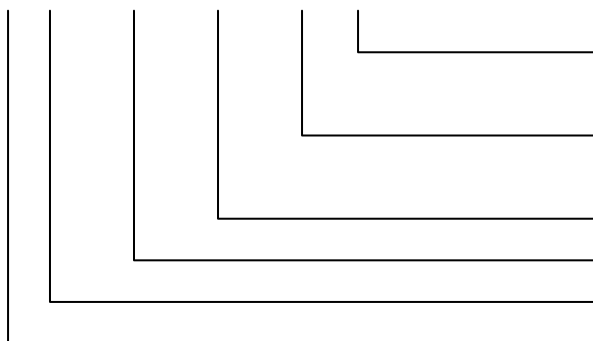
DZX 系列单相交流电机无触点电子离心开关可以和单相交流电机所使用的电容进行一体化组合，使电机的启动电容、运行电容和离心开关有机的组合在一个模块内，体积更趋于小型化。

DZX 系列单相交流电机无触点电子离心开关和电容组合模块的外形尺寸及电容的容量均可按照客户的要求制作，以满足客户的需求，所有应客户要求的改型设计均免费支持。

## 2. DZX 系列单相交流电机无触点电子离心开关的命名方法：

DZX 16—CS30—CR10—DS—F1—310 \_\_\_\_\_

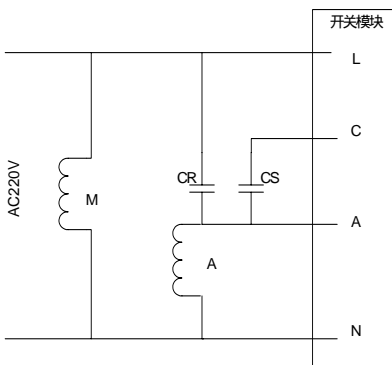
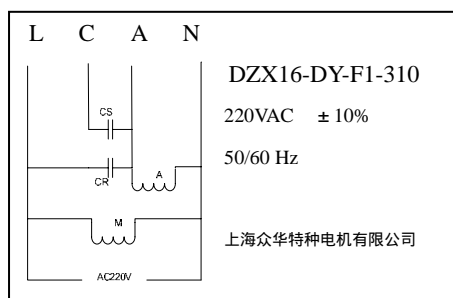
副绕组端对地空载电压



Y1:圆形  
F1:方形  
DS:电容启动型  
DY:双值电容型  
运行电容值 10uF  
启动电容值 30uF  
最大电流 16A  
型号 DZX

## 3. DZX 系列单相交流电机无触点电子离心开关的标签及接线图：

开关标签



M—主绕组  
CR—运行电容  
CS—启动电容  
L—相线  
C—启动电容端  
A—副绕组，副绕组端  
N—零线

## 4. 注意事项

1. 在安装 DZX 系列无触点电子离心开关前，一定要切断电源，以防触电；
2. 在安装 DZX 系列无触点电子离心开关前，一定要确认电机标称电压和最大启动绕组运行电流等参数与 DZX 系列无触点离心开关标称电压、电流等参数相符；
3. DZX 系列无触点电子离心开关的安装，必须完全按所规定的接线图进行；

5. DZX 系列单相交流电机无触点电子离心开关的规格：

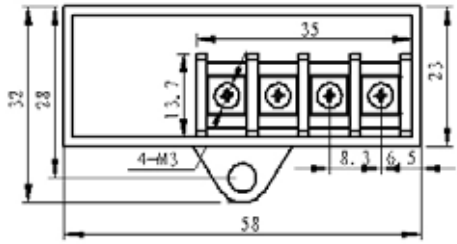
DZX 系列电子离心开关的规格以最大电流值、运行电容端对地电压及外形分类。

最大电流值有 16A 25A 40A 50A 60A 80A 六个规格

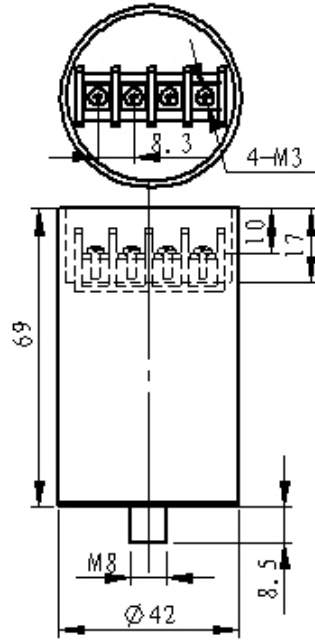
电子离心开关的最大电流是指电机在启动时的启动绕组的启动电流，选型时电机的启动绕组启动电流不能超过电子离心开关的最大电流，一般选电机铭牌额定电流的 2-3 倍即可。

运行电容端（或启动绕组端）电压值的确定，能使电子离心开关与运行电容的端电压能合理配置，使得所用电机的性能可以尽可能的与之相匹配，可以改善电机启动过程中的温升以及使启动转矩的接续点更合理。

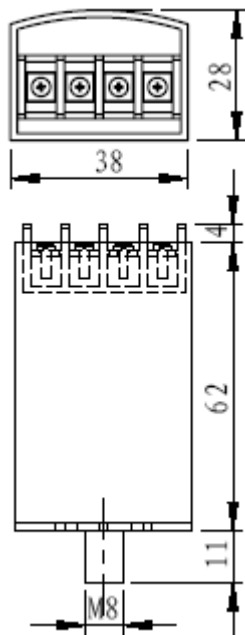
外形有圆形和方形：



F1 方形

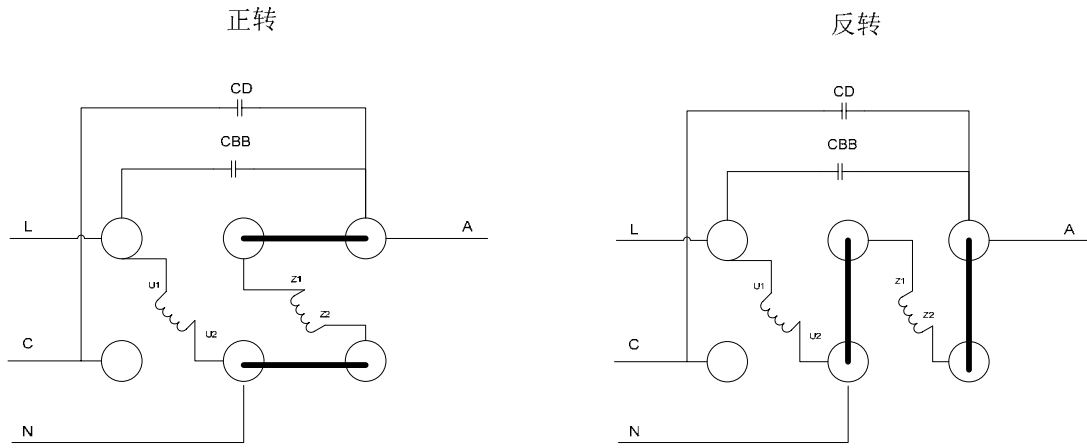


Y1 圆形



F4 方形

6. DZX 电子离心开关在电机接线盒内的推荐接线原理图



L, N, C, A 分别是 DZX 离心开关模块的接线端，

部分电机接线盒内的接线标签案例图

